

## COMUNE DI CASAL VELINO

### PROVINCIA DI SALERNO

Codice ente 10081	Protocollo n. 4166
DELIBERAZIONE N. <b>95</b> in data: <b>26.03.2009</b> Soggetta invio capigruppo X	

### VERBALE DI DELIBERAZIONE

### DELLA GIUNTA COMUNALE

**OGGETTO: ISTANZA DI AMPLIAMENTO AREA IN CONCESSIONE - SOCIETA' SIRIO SRL -**

L'anno **duemilanove** addi **ventisei** del mese di **marzo** alle ore **17,00** nell'ufficio Segreteria, previa avvisi informali, sono stati oggi convocati a seduta i componenti la Giunta Comunale.

All'appello risultano:

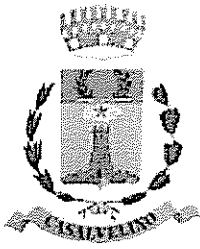
GIORDANO DOMENICO	P
DI FEO BIAGIO	A
D'ARIENZO FRANCO	P
LISTA LUIGI	A
PISAPIA SILVIA	P
FERRAZZANO PIETRO	P
PINTO DOMENICO	A

Totale presenti **4**

Totale assenti **3**

Assiste il Segretario Comunale **D.ssa Maria Antonietta Salatto** il quale provvede alla redazione del presente verbale.

Essendo legale il numero degli intervenuti, il **rag. Domenico Giordano** nella sua qualità di Sindaco assume la presidenza e dichiara aperta la seduta per la trattazione dell'argomento indicato in oggetto.



## COMUNE DI CASAL VELINO PROVINCIA DI SALERNO

Proposta n. 106 del 26.03.2009

Oggetto: **ISTANZA DI AMPLIAMENTO AREA IN CONCESSIONE - SOCIETA' SIRIO SRL -**

### PARERI PREVENTIVI

Ai sensi dell'art.49, comma 1 del D.Lgs. 18 agosto 2000 n. 267 si esprime parere favorevole in ordine alla regolarità **TECNICA, CONTABILE**, della proposta di deliberazione formalizzata col presente atto:

**IL RESPONSABILE DEL  
SERVIZIO**

**f.to**

Rag. Lucio Esposito

**IL RAGIONIERE**

---

Ad Iniziativa del:  Sindaco  
 Assessore al ramo  
 Responsabile del Settore

Su impulso o documentazione istruttoria rimessa da:

### **PREMESSO:**

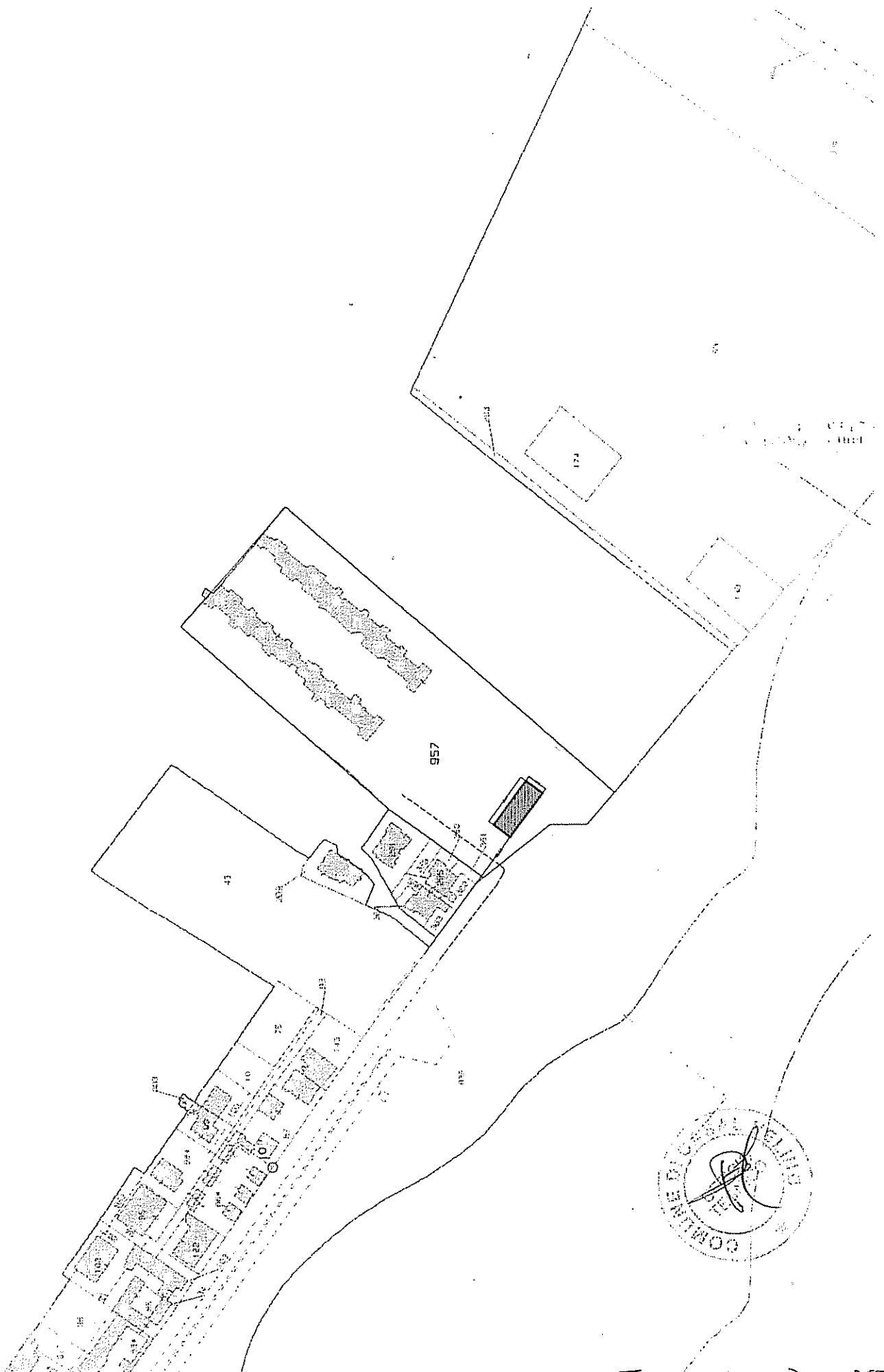
- Che con istanza datata 15.12.2008, acclarata al protocollo generale dell'Ente al n. 14287 del 15.12.2008, la Ditta Sirio srl, con sede in Corso Europa, Casal Velino Marina, chiede l'ampliamento dell'area in concessione, giusto provvedimento n. 5613 del 16.05.2008, per ulteriore mq. 128 per un superficie complessiva di mq. 168, in via Lungomare della Fraz. Marina, necessaria all'installazione di un struttura in legno a servizio della spiaggia, come meglio evidenziato nella planimetria allegata alla suddetta richiesta;

VISTO i pareri favorevoli espressi dal Responsabile del Comando Polizia Municipale e dal Responsabile dell'UTC, in data 26.03.2009;

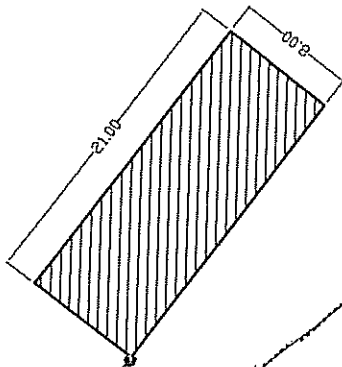
VISTO il Regolamento Comunale per l'occupazione di spazi ed aree pubbliche;

## **PROPONE (a deliberato)**

Alla Giunta Comunale di esprimere il proprio parere in ordine alla richiesta di ampliamento dell'area già in concessione per ulteriori mq. 128, per una superficie complessiva pari a 168 mq. , in Via Lungomare della Fraz. Marina, come da richiesta presentata dalla Ditta Sirio srl con sede in Corso Europa Fraz. Marina in data 15.12.2008 ed acclarata al protocollo generale dell'Ente in data 15.12.2008, prot. 14287.



758



18.60

spigolo  
recinzione



**LA GIUNTA COMUNALE**

ACQUISITA la proposta che precede con acclusi pareri ex. Art. 49 D.Lgs n. 267/2000;

NON ACQUISITE osservazioni in merito;

CON VOTI unanimi espressi come per legge;

**DELIBERA**

Di prendere atto della proposta che precede relativa alla richiesta del Sig. Tanzola Vincenzo nella qualità di Amministratore Unico della Società s.r.l. con sede in Marina di Casal Velino di concessione demaniale in ampliamento alla precedente n. 5613 del 16.05.2008 per ulteriori mq. 128.

Di concedere al Sig. Tanzola Vincenzo - Amministratore Unico della Società s.r.l. l'ampliamento all'area demaniale già in concessione per ulteriori mq. 128 come rappresentato nell'allegato stralcio planimetrico, che forma parte integrante della presente proposta.

Rimettere, per l'esecuzione, copia del presente provvedimento a:

- Settore II - Ufficio: Demanio;

Con separata votazione, ad esito unanime, resa nei modi e termini di legge la presente deliberazione è dichiarata immediatamente eseguibile ai sensi del D. Lgs. 267/2000.

Letto, approvato e sottoscritto:

**IL PRESIDENTE**

F.to rag. Domenico Giordano

**IL SEGRETARIO COMUNALE**

F.to D.ssa Maria Antonietta Salatto

Pubblicata all'albo pretorio di questo comune per quindici giorni consecutivi a partire da oggi.

Trasmessa in copia ai capigruppo (elenco n. .... prot. n. 4167)

Trasmessa in copia alla Prefettura (prot. n. ....)

.....

Addi, 07-04-09

**IL RESPONSABILE DI SERVIZIO**

F.to D.ssa Anna Caruso

Copia conforme all'originale, in carta libera, ad uso amministrativo.

ADDI, 07-04-09

**IL RESPONSABILE AA.GG.**

**D.ssa Anna Caruso**



*[Handwritten signature]*

Si certifica che la suesesa deliberazione, non soggetta al controllo preventivo di legittimità,

è stata pubblicata nelle forme di legge all'albo pretorio del comune senza riportare, nei primi 10 giorni di pubblicazione, denunce di vizi di legittimità o competenza, per cui la stessa è divenuta **ESECUTIVA** ai sensi del 3° comma dell'art.134 del D.Lgs. 18 agosto 2000 n. 267.

Addi, .....

X è divenuta **ESECUTIVA** il giorno 07-04-09 perchè dichiarata immediatamente eseguibile ai sensi dell'art. 134 comma 4 D Lgs 18 agosto 2000 n. 267.

**IL RESPONSABILE DI SERVIZIO**

f.to D.ssa Anna Caruso

**TRASMESSO PER L'ESECUZIONE A :**

- SETTORE.....II..... UFFICIO.....Demanio.....
- SETTORE ..... UFFICIO.....
- SETTORE..... UFFICIO.....
- SETTORE.....UFFICIO.....